

ПРОМЕТ

ЗАМОК ЭЛЕКТРОННЫЙ СЕЙФОВЫЙ PS300/E01, PS300/ES01, PS300/E02

КРАТКОЕ РУКОВОДСТВО

1 Основные компоненты

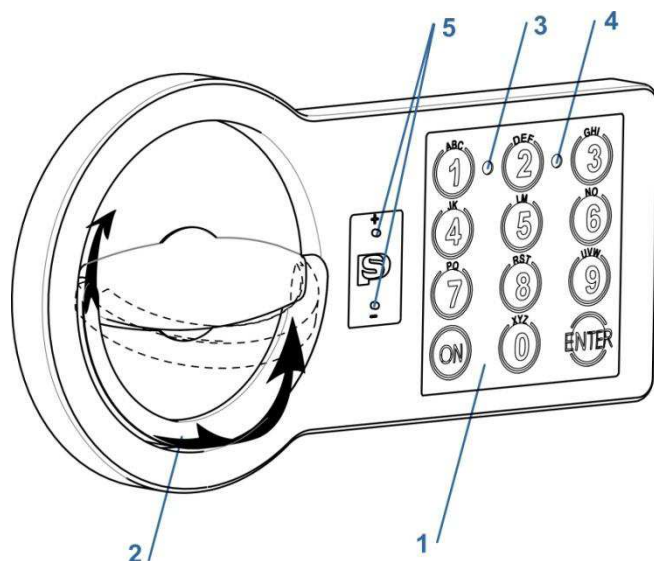


Рис. 1.1

- 1 – Клавиатура замка
- 2 – Складная поворотная рукоятка
- 3 – Световой индикатор Зеленый [G]
- 4 – Световой индикатор Красный [R]
- 5 – Разъем резервного питания

2 Определения

2.1 Мастер код [PIN1]

Произвольная последовательность цифр минимум 6, максимум 8 знаков. Предназначен для управления настройками и для открытия замка.

⚠ *Перед началом эксплуатации замка замените заводское значение Мастер кода (см. п.п.4.1). Предпримите все необходимые меры для надёжного сохранения нового Мастер кода втайне от посторонних лиц.*

✓ *Заводское значение Мастер кода: 1-2-3-4-5-6*

2.2 Код пользователя [PIN2]

Произвольная последовательность цифр минимум 6, максимум 8 знаков. Используется по необходимости, предназначен для открытия замка вторым пользователем с ограниченным правом на изменение Мастер кода и прочих настроек.

✓ *При поставке с завода код пользователя в памяти замка отсутствует. Для его программирования см. п.п.4.2.*

2.3 Сигналы звуковые, световые

[G]¹ Одиночный короткий звуковой сигнал и одна вспышка зеленого индикатора (3) является подтверждением нажатия кнопки клавиатуры.

[G]² Двойной короткий звуковой сигнал и двойная вспышка зеленого индикатора (3) является подтверждением успешно выполненного действия.

[R]-- Один продолжительный звуковой сигнал с одновременным свечением красного индикатора (4) является сообщением об ошибочных действиях пользователя.

[R]⁵ Серия из пяти коротких звуковых сигналов и вспышек красного цвета (4) является сообщением о разряженной батарее питания замка. Батарее питания в таком случае необходимо заменить. Инструкции по замене см. п.п.5.1

3 Основные функции

3.1 Открыть замок

Нажмите на клавиатуре (1) следующее:

3.1.1 Открыть новый замок
[ON] [1] [2] [3] [4] [5] [6] [Enter]

3.1.2 Открыть Мастер кодом
[ON] [PIN1] [Enter]

3.1.3 Открыть Кодом пользователя
[ON] [PIN2] [Enter]

Если набранный код верный, то замок откроется, загорится зеленый индикатор и в течение пяти секунд можно открыть дверь, повернув рукоятку (2) по часовой стрелке.

⚠ *После третьей подряд попытки открыть замок недействующим кодом, следующая возможность ввода кода будет заблокирована на 5 минут. Блокированное состояние отображается периодическими вспышками красного индикатора.*

3.2 Закрывать замок

Закройте дверь и поверните рукоятку (2) замка против часовой стрелки до упора.

4 Сервисные функции

! В виду возможной непреднамеренной блокировки замка в результате неправильных действий, сервисные функции рекомендуется выполнять с открытой дверью сейфа.

! Сервисные функции недоступны, если заряд батареи питания замка на исходе, о чем сообщает сигнал см. п.п.2.3, [R]⁵.

4.1 Изменить Мастер код [PIN1]

[ON] [Enter] [1] [Enter]
[PIN1] [Enter]
[новый PIN1] [Enter]
[повторно новый PIN1] [Enter]

Проверить новый Мастер код:

[ON] [новый PIN1] [Enter]

4.2 Изменить код пользователя [PIN2], используя Мастер код [PIN1]

! Перед изменением кода пользователя [PIN2] заводское значение Мастер кода [PIN1] должно быть изменено (см. п.4.1).

[ON] [Enter] [2] [Enter]
[PIN1] [Enter]
[новый PIN2] [Enter]
[повторно новый PIN2] [Enter]

Проверить новый код пользователя:

[ON] [новый PIN2] [Enter]

4.3 Изменить код пользователя [PIN2] без Мастер кода

[ON] [Enter] [3] [Enter]

[PIN2] [Enter]
[новый PIN2] [Enter] |
[повторно новый PIN2] [Enter]

Проверить новый код пользователя:

[ON] [новый PIN2] [Enter]

4.4 Удалить код пользователя

[ON] [Enter] [0] [Enter]
[PIN1] [Enter]

5 Обслуживание

5.1 Замена батареи питания

- Доступ к батарее питания осуществляется с внутренней стороны двери сейфа. В ряде моделей, установлен выдвижной батарейный бокс. Иначе, снимите крышку лючка для доступа к замку.

! Расположение лючка, или выдвижного батарейного бокса зависит от модели сейфа.

- Снимите крышку батарейного отсека замка см. Рис. 5.1а или выдвиньте бокс см. Рис. 5.1б.

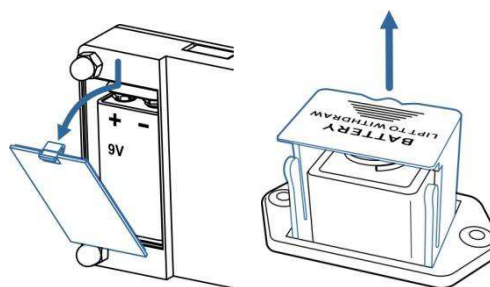


Рис. 5.1

a.

b.

- Замените батарею питания на новую (9V, тип 6LF22 «Крона»).
- Установите снятые крышки в обратном порядке на прежние места.

5.2 Открытие замка при полностью разряженной батарее питания

- Приготовьте новую батарею питания (9V, тип 6LF22 «Крона»).
- Аккуратно, соблюдая полярность, прижмите батарею питания своими контактами к контактам разъема резервного питания (5), и удерживайте её в таком положении см. Рис. 5.2

! Не замыкайте контакты батареи питания на металлические детали замка.

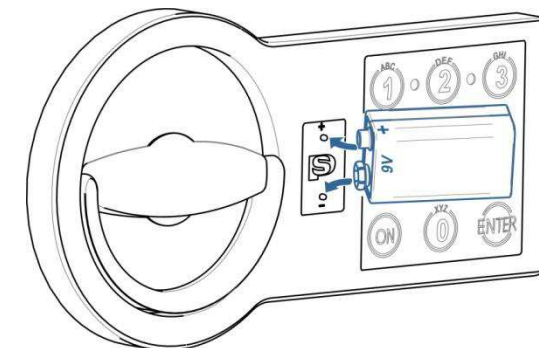


Рис. 5.2

- Наберите на клавиатуре (1) действующий код открытия.
- После открытия замка, отключите батарею питания от разъема, откройте дверь сейфа, замените батарею питания см. п.п.5.1