

Спецификации

Модель	AJ-220CE	AJ-320CE	AJ-420CE	AJ-620CE	AJ-820CE	AJ-1200CE	AJ-2200CE	AJ-3200CE	AJ-4200CE	AJ-6200CE	AJ-8200CE	AJ-12KCE
Max, г.	220	320	420	620	820	1200	2200	3200	4200	6200	8200	12000
Min, г.	0,02	0,02	0,02	0,1	1	0,5	0,5	0,5	0,5	1	5	5
Дискретность, г.	0.001	0.001	0.001	0.001	0.01	0.01	0.01	0.01	0.01	0.01	0.1	0.1
Класс точности	Высокий (II)			Специальный (I)		Высокий (II)			Специальный (I)		Высокий (II)	
Дисплей	Жидкокристаллический с подсветкой, высота символов 16.55 мм.											
Размер платформы, мм.	Ø 118			170x140			180x160					
Калибровка	внешняя											
Единица измерения	г, кг, ct											
Интерфейс	RS232C											
Габариты, мм.	235x182x170 (с ветрозащитой)					235x182x75			265x192x87			
Вес, кг.	≈1,3								≈2,8			

Модель	AJH-220CE	AJH-320CE	AJH-420CE	AJH-620CE	AJH-2200CE	AJH-3200CE	AJH-4200CE
Max, г.	220	320	420	620	2200	3200	4200
Min, г.	0,02	0,02	0,02	0,1	0,5	0,5	0,5
Дискретность, г.	0.001	0.001	0.001	0.001	0.01	0.01	0.01
Класс точности	Высокий (II)			Специальный (I)		Высокий (II)	
Дисплей	Жидкокристаллический с подсветкой, высота символов 16.55 мм.						
Размер платформы, мм.	Ø 118				180x160		
Калибровка	встроенная						
Единица измерения	г, кг, ct						
Интерфейс	RS232C						
Габариты, мм.	235x182x170 (с ветрозащитой)				265x192x87		
Вес, кг.	≈1,6				≈3,7		

Опции

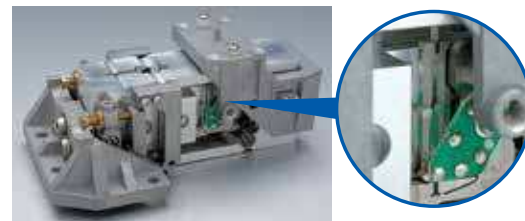
AJDK	комплект для измерения плотности (для весов с Max до 1200 г)
AJUN(M)	крюк для взвешивания (для весов с Max от 2200 г)
AJUN(S)	крюк для взвешивания (для весов с Max до 1200 г)
AJBT(M)	аккумуляторная батарея (для весов с Max от 2200 г)
AJBT(S)	аккумуляторная батарея (для весов с Max до 1200 г)

Доп.оборудование

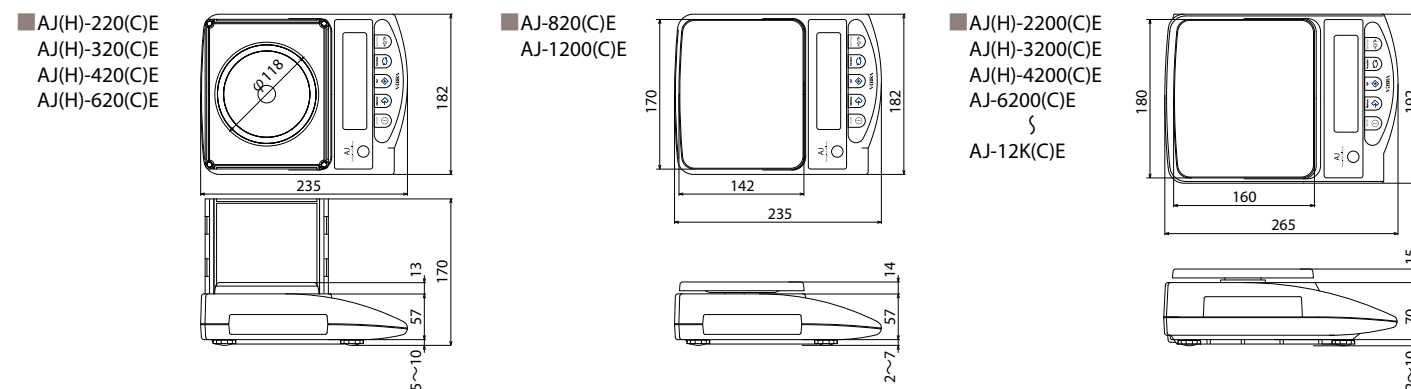
Калибровочная гиря
CSP-160 Микропринтер
SDI/SDR - Дополнительный дисплей
COM-USB - Переходник
Кабель для подключения к компьютеру

Что делает датчик Tuning-Fork таким точным?

Датчик Tuning-Fork измеряет силу или массу, определяя изменения в частоте колебаний, когда прилагается нагрузка на длинный и узкий вибрирующий элемент, приводя результат в цифровые показания. В отличие от тензодатчика или электромагнитной системы, датчик Tuning-Fork не полагается на деформацию материала или на электромагнитную силу, не нуждается в АЦП, не требует прогрева, устойчив к помехам и отличается очень низким энергопотреблением. Поэтому свойственный ему допуск неточности чрезвычайно мал и его высокая точность может сохраняться долгое время.



Габариты



ООО ВИБРА РУС

официальный представитель
Shinko Denshi Co., Ltd. в России

г. Москва, 115114, Павелецкая Набережная, д. 2, стр.3
тел: +7 495 787 45 77 (76)
email: info@vibra.ru
http://www.vibra.ru

Distributed by:



Серия AJ

Широчайший спектр взвешивания



Просты и надежны

Большие возможности в компактном корпусе

Для лабораторий, производств, ювелирных магазинов и т.д.

Быстрое измерение и стабильная работа



ISO 9001
JQA-2834
TSUKUBA



TECO
ISO 14001:2004
ER-00130

SHINKO DENSHI CO., LTD.

Серия AJ



Яркий дисплей с подсветкой



Большой жидкокристаллический дисплей с яркой белой подсветкой и высотой знаков 16.55 мм. делает взвешивание удобным даже при плохом освещении.



Высокая скорость отклика и стабильность показаний

Быстрый отклик и стабильность показаний – важнейшие характеристики в высокоточном измерении. Благодаря инновационному датчику Tuning-fork весы ViBRA серии AJ обладают всеми свойствами, которые удовлетворят любые ваши запросы.

Компактный дизайн и портативность

Компактный корпус, одно из преимуществ весов серии AJ, позволяет использовать весы даже в помещениях с ограниченным пространством. Кроме того, автономное питание упрощает использование весов, делает их портативными и мобильными.



Поддерживает постоянную точность взвешивания

Модели модификации AJN оснащены полуавтоматическим встроенным механизмом калибровки, поддерживающим постоянную точность измерений.

Съемная ветрозащитная стандартная комплектация

В стандартную комплектацию весов с Max 220г. – 620г. входит съемная ветрозащита. Она создает оптимальные условия для точного измерения и может быть легко установлена вручную.



ЧЕМ ПРОЩЕ, ТЕМ НАДЕЖНЕЙ

Это основная идея ViBRA серии AJ. Простые в эксплуатации весы AJ широко применяются в лабораториях, на производстве, в ювелирных магазинах

и многих других областях. Весы ViBRA серии AJ это всегда простое и удобное решение для удовлетворения ваших потребностей.



<p>Счетный режим</p>	<p>Процентный режим</p>
<p>ViBRA серии AJ обеспечивают 4 режима взвешивания: обычное взвешивание, счетный режим, процентный режим и измерение в кг/р/т/х. Вы можете легко переключить режим взвешивания всего одним нажатием кнопки.</p>	
<p>Обычное взвешивание</p>	<p>Измерение в кг/р/т/х</p>



Измерение плотности (дополнительная опция)

Комплект измерения плотности может быть установлен на все модели ViBRA серии AJ. Автоматическое измерение плотности не является стандартной опцией в серии AJ и может быть установлено дополнительно.

Подключение внешних устройств

С помощью интерфейса RS232C, установленного на все модели ViBRA серии AJ, вы сможете легко подключиться к принтеру, ПК и другим устройствам.

