

СОВЕРШЕННЫЕ ВЕСЫ – ВЫБОР ПРОФЕССИОНАЛОВ

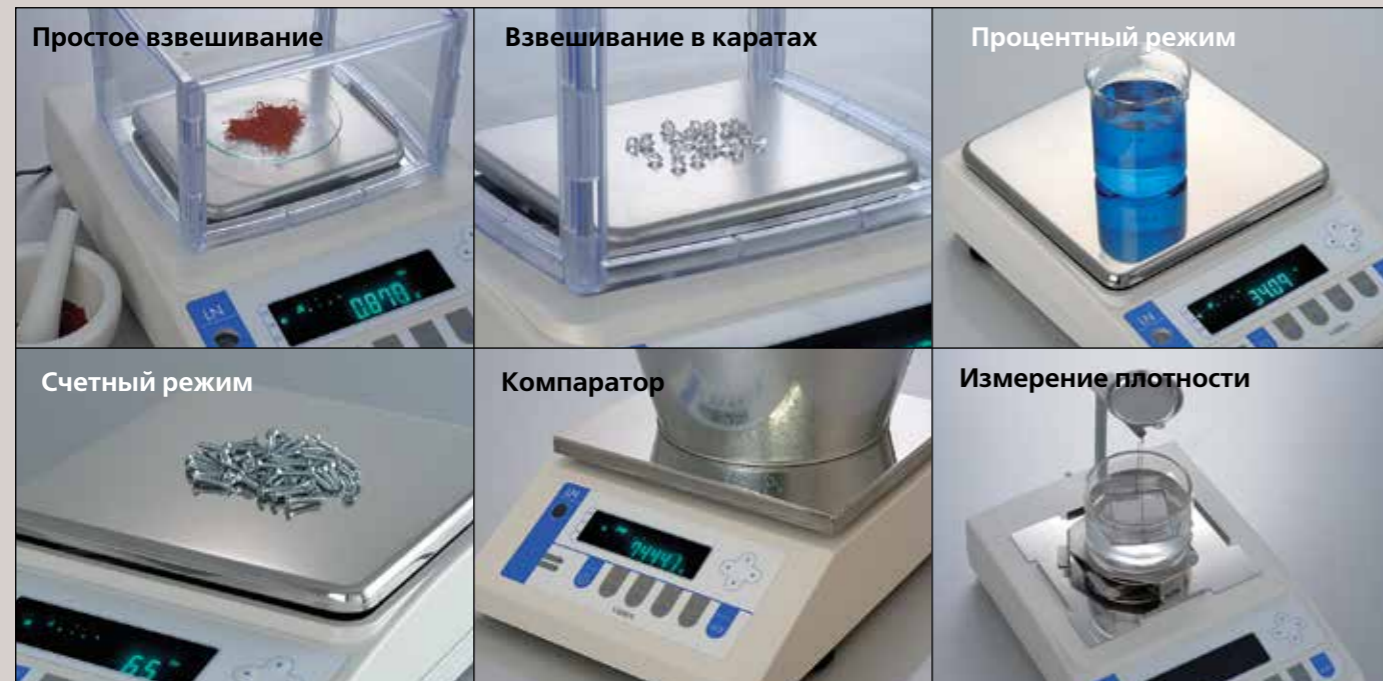
Серия **LN**



Совершенные весы – выбор профессионалов.

VIBRA серии LN предлагает полный спектр измерительных услуг. Максимальная нагрузка варьируется от 220г. до 31кг. с дискретностью от 0,001 г. до 0,1г. Благодаря таким преимуществам, как флуоресцентный

дисплей, короткий период стабилизации, стильный дизайн, оборудование удовлетворит запросам любой отрасли от лабораторий, легкой и тяжелой промышленности до ювелирного дела.



Статистическая функция для контроля качества

$$Q_n = \frac{s}{\sqrt{n}} \cdot t(1 - \alpha)$$



VIBRA серии LN имеют функцию автоматического вычисления статистических данных на основе результатов измерения. Статистические данные могут быть полезны для контроля качества на линии производства, статистических проверок расфасованных товаров. Информация может передаваться на принтер или компьютер.

Четкий флуоресцентный дисплей

Большой флуоресцентный дисплей с подсветкой отображает информацию ярко и четко, что обеспечивает комфортную работу даже при слабом освещении.



Быстрый отклик и стабильность показаний

Быстрый отклик и стабильность показаний – важнейшие характеристики в высокоточном измерении. VIBRA серии LN гарантирует отличное качество и скорость измерений, которые позволят вам получать максимально эффективные результаты в кратчайшие сроки.



Встроенная или внешняя калибровка

Калибровка весов немаловажный фактор для поддержания точности оборудования. Часто процесс калибровки занимает много времени и сил, но не в весах VIBRA серии LN. Достаточно одного нажатия кнопки CAL для запуска калибровки (доступно только в моделях с встроенной калибровкой).



Подключение внешних устройств

Весы VIBRA серии LF оснащены интерфейсом RS232C (с двумя выходами) в стандартной комплектации с возможностью подключения к принтеру, ПК и другим устройствам. Вы можете сохранить результаты измерений как в печатной, так и цифровой форме.



Режим измерения плотности

Измерение плотности объектов одна из основных категорий высокоточного измерения. VIBRA серии LN позволяет легко вычислить плотность, благодаря комплекту для измерения плотности (поставляется к оборудованию дополнительно).



Спецификации

Модель	LN 223CE	LN 323CE	LN 423CE	LN 623CE	LN 1202CE	LN 2202CE	LN 3202CE	LN 4202CE	LN 6202CE	LN 8201CE	LN 12001CE	LN 15001CE	LN 21001CE	LN 31001CE
Max, г.	220	320	420	620	1200	2200	3200	4200	6200	8200	12000	15000	21000	31000
Min, г.	0,02	0,02	0,02	0,1	0,5	0,5	0,5	0,5	1	5	5	5	5	5
Дискретность, г.	0.001	0.001	0.001	0.001	0.01	0.01	0.01	0.01	0.01	0.1	0.1	0.1	0.1	0.1
Класс точности	Высокий (II)			Специальный (I)	Высокий (II)				Специальный (I)	Высокий (II)				
Дисплей	Флуоресцентный													
Размер платформы, мм.	120x140			200x200						220x250				
Калибровка	внешняя													
Интерфейс	RS232C													
Габариты, мм.	330x220x190 (с ветрозащитой)				330x220x88				330x260x112					
Вес, кг.	≈3,5				≈4,0				≈8,5		≈9,5			

Модель	LN 223RCE	LN 323RCE	LN 423RCE	LN 623RCE	LN 1202RCE	LN 2202RCE	LN 3202RCE	LN 4202RCE
Max, г.	220	320	420	620	1200	2200	3200	4200
Min, г.	0,02	0,02	0,02	0,1	0,5	0,5	0,5	0,5
Дискретность, г.	0.001	0.001	0.001	0.001	0.01	0.01	0.01	0.01
Класс точности	Высокий (II)			Специальный (I)	Высокий (II)			
Дисплей	Флуоресцентный							
Размер платформы, мм.	120x140				200x200			
Калибровка	встроенная							
Интерфейс	RS232C							
Габариты, мм.	330x220x190 (с ветрозащитой)				330x220x88			
Вес, кг.	≈3,5				≈4,0			

Опции

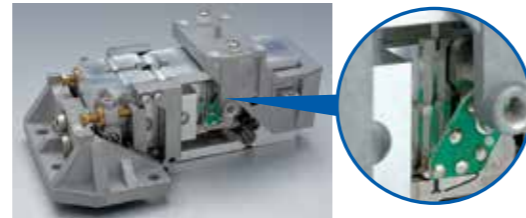
LNBT	Встроенная аккумуляторная батарея
LNLM	Контакт-реле (заводская опция)
LNUH	Крюк для взвешивания под весами
LNBZ	Звуковой сигнал (заводская опция)
LNR4	Интерфейс RS422A (заводская опция)
LNDK	Комплект для измерения плотности

Дополнительное оборудование

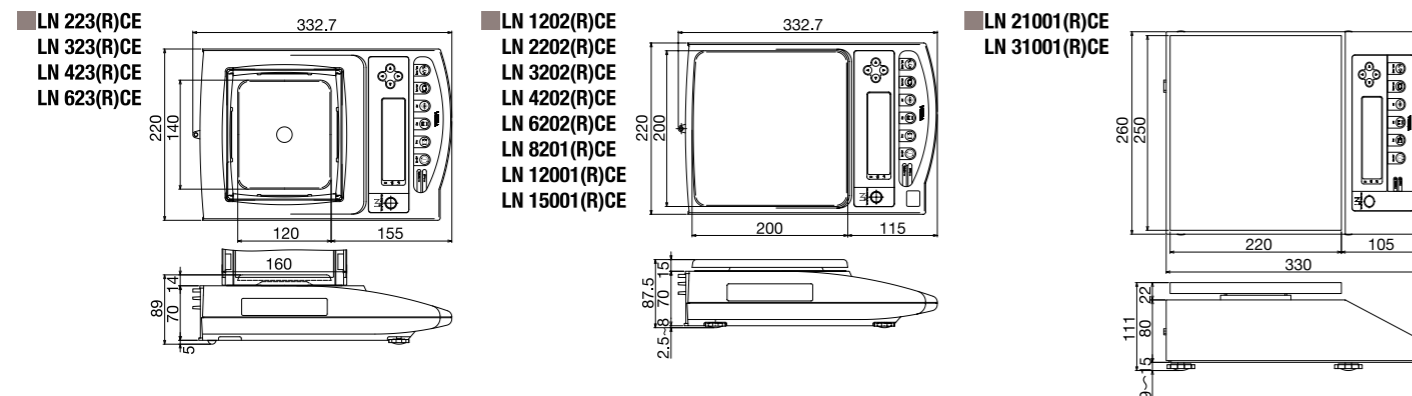
- Калибровочная гиря
- Микропринтер CSP-160
- SDI/SDR - Дополнительный дисплей

Что делает датчик Tuning-Fork таким точным?

Датчик Tuning-Fork измеряет силу или массу, определяя изменения в частоте колебаний, когда прилагается нагрузка на длинный и узкий вибрирующий элемент, приводя результат в цифровые показания. В отличие от тензодатчика или электромагнитной системы, датчик Tuning-Fork не полагается на деформацию материала или на электромагнитную силу, не нуждается в АЦП, не требует прогрева, устойчив к помехам и отличается очень низким энергопотреблением. Поэтому свойственный ему допуск неточности чрезвычайно мал и его высокая точность может сохраняться долгое время.



Габаритные размеры



The contents of this catalogue are subject to change due to modifications and/or other reasons.

ООО ВИБРА РУС

официальный представитель
Shinko Denshi Co., Ltd. в России

г. Москва, 115114, Павелецкая Набережная, д. 2, стр.3
тел: +7 495 787 45 77 (76)
email: info@vibra.ru
http://www.vibra.ru

Distributed by:



Серия **LN**



Готовое решение с широким выбором программ и режимов

Статистическая функция для контроля качества

Быстрый отклик и стабильность показаний

Для лабораторий, промышленности, ювелирных магазинов

